

Примеры в стереометрии

Будем говорить «многогранник оклеен», если его поверхность оклеена бумажными фигурами без щелей и наложений. При этом часть фигур может быть перегнута через ребро. Не требуется, чтобы стороны частей были параллельны ребрам многогранника. Фигуры могут быть не равны, если явно не требуется, чтобы они были равны.

Развёртки

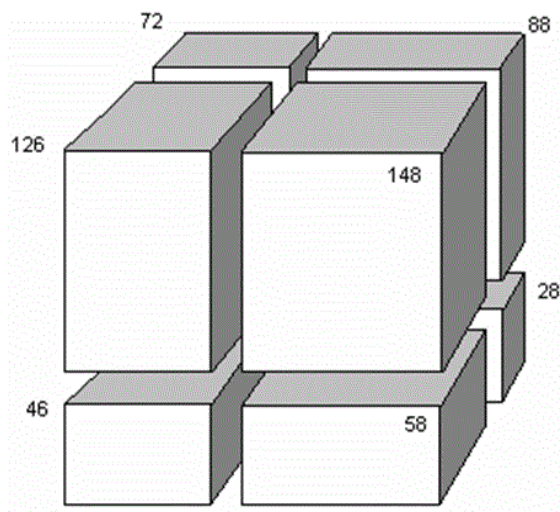
1. а) Каким наименьшим числом прямоугольников можно оклеить куб?
б) Каким наименьшим числом треугольников можно оклеить куб?
2. Можно ли какой-нибудь параллелепипед оклеить тремя квадратами?
3. Куб оклеили 6-ю квадратами. Обязательно ли квадраты равны?
4. Оклейте какую-нибудь призму тремя равносторонними треугольниками?

Деление на трехмерные части

5. Можно ли в кубический контейнер $2 \times 2 \times 2$ м уложить три прямоугольных ящика $1 \times 1 \times 2$ м так, чтобы при переворачивании ящика они не двигались друг относительно друга?

6. Деревянный прямоугольный параллелепипед распилили по трем пересекающимся плоскостям, параллельным граням на восемь меньших прямоугольных параллелепипедов. На рисунке у семи частей указана их площадь поверхности. Какова площадь поверхности невидимой части?

7. Можно ли разрезать куб на кубики двух разных размеров так, чтобы кубиков каждого размера было поровну?



Ломаные на кубе

8. Вершины замкнутой несамопересекающейся восьмизвенной ломаной совпадают с вершинами куба. Докажите, что у этой ломаной найдутся четыре звена одинаковой длины.

Ещё задачи

9. Оклейте куб тремя ромбами.
10. Куб оклеили шестью параллелограммами. Обязательно ли среди них есть прямоугольник?
11. Дана замкнутая несамопересекающаяся ломаная с вершинами на ребрах единичного куба. На каждой грани все звенья параллельны между собой.
а) Может ли в этой ломаной быть не менее 12 звеньев?
б) Может ли длина ломаной быть больше 100?